



# Kinderkraft

Discover the world together



Watch manual

## VIDEO!



[youtube.com/kinderkraftofficial](https://youtube.com/kinderkraftofficial)

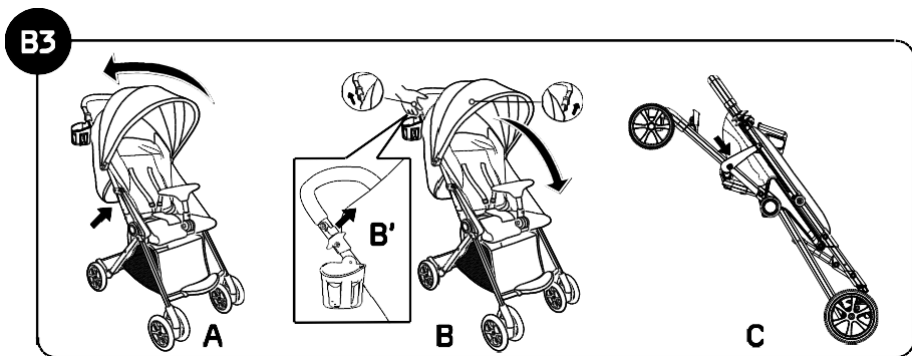
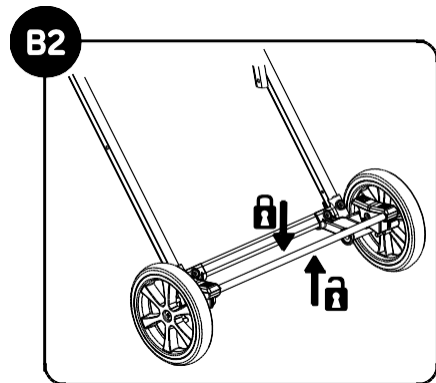
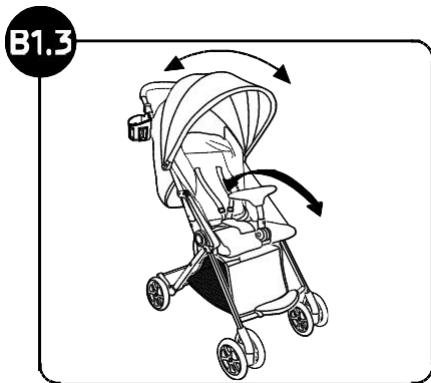
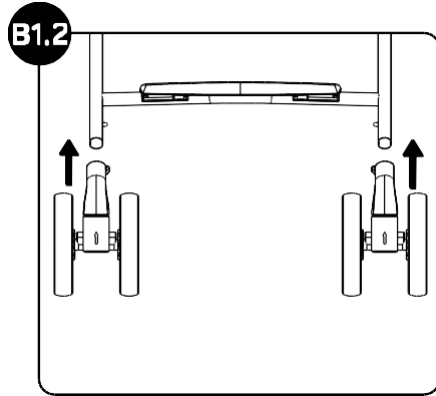
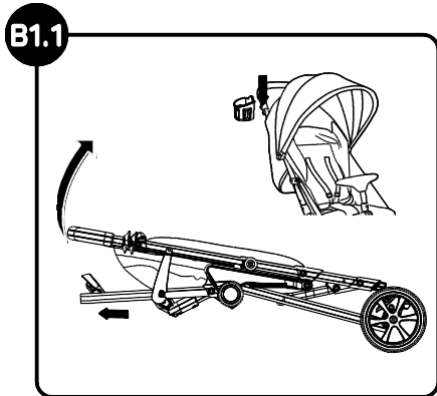


[kinderkraft.com](https://kinderkraft.com)

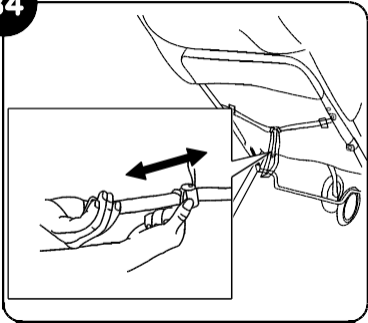
# LITE UP

SRB KOLICA

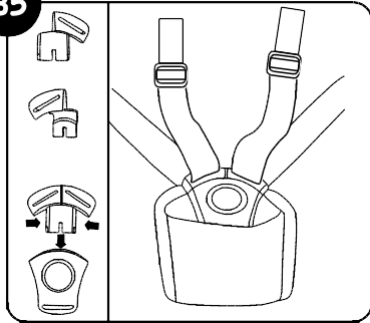
SRB UPUTSTVO ZA UPOTREBU



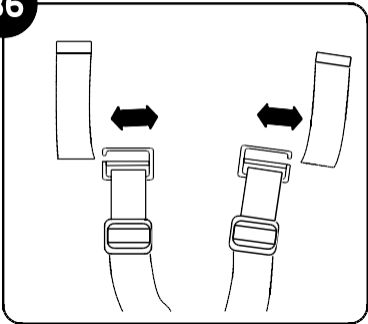
**B4**



**B5**



**B6**



**Dragi potrošači!**

Hvala Vam što ste kupili Kinderkraft proizvod. Naši proizvodi su dizajnirani za sigurnost i udobnost vašeg deteta.. Kišobran kolica su idealno rešenje za one koji cene kvalitet, modernost i funkcionalnost. Molim Vas pažljivo pročitajte upustvo i sledite preporuke.

**VAŽNO – Pažljivo pročitajte i sačuvajte za buduću upotrebu****A. Mere predostrožnosti i bezbednosti****UPOZORENJE!**

**Nikad ne ostavljajte dete bez nadzora**

**Pre upotrebe proverite da li su svi uređaji za zaključavanje uključeni. Da bi ste izbegli povrede, pobrinite se da dete nije u blizini kada sklapate i rasklapate proizvod.**

**Ne dozvolite detetu da se igra sa ovim proizvodom. Uvek koristite sigurnosni sistem.**

**Pre upotrebe, proverite da li su ram i sedišta ili delovi za pričvršćivanje sedišta pravilno postavljeni.**

**Ovaj proizvod nije namenjen za trčanje i klizanje.**

Proizvod je namenjen za uzrast od 0 meseci do 15kg.

- Preporučujemo upotrebu najnižeg ležećeg položaja za novorođenčad.
- Ovaj proizvod može istovremeno koristiti samo jedno dete.
- Maksimalno opterećenje korpe je do 2 kg.
- Maksimalna težina držača za flašicu je do 0,5 kg.
- Svako dodatno opterećenje na kolicima, rukohvatu, prouzrokuje gubitak stabilnosti.
- Koristite samo delove i dodatke koje preporučuje proizvođač. Ne koristite druge delove i dodatke.
- Podignite prednji deo kada se penjete uz stepenice ili ivičnjak.
- Ne stavljajte proizvod blizu otvorenog plamena ili drugih izvora toplote.
- Ne koristite sa dodatnom platformom.

**B. MONTAŽA**

1. Rasklapanje kolica

2. Korišćenje kočnice

Zaključavanje kočnice : Gurnite kočnicu prema dole tako da zaključate točkove kolica. Otpuštanje kočnice: Da bi ste otpustili kočnicu, podignite je na gore.

3. Sklapanje kolica

Podignite naslon i preklonite tendu (slika A). Otpustite bravu na desnoj strani ručke (B') istovremeno povucite poluge sa obe strane i gurnite kolica napred da preklonite (slika B). Osigurajte kolica pomoću brave (slika C).

4. Podešavanje naslona

5. Sigurnosni pojasevi

Kaišići su prilagođeni za upotrebu i kod novorođenčadi. Podesite kaiševe svaki put. Uvek koristite sigurnosni sistem. Pritisnite dugme u sredini kopče da bi ste otvorili. Da bi ste osigurali dete, umetnite kopče pojaseva u sigurnosne kopče, a zatim ih umetnite u središnju kopču dok ne klikne.

Da bi ste podesili kaiševe, držite kopču za podešavanje i povucite kaiševe.

6. Da bi ste uklonili kaiševe (za čišćenje) odvojite navlake ramenog pojasa i izvucite gornje kaiševe iz metalne kopče. Da bi ste postavili kaiševe, gurnite gornji pojas u metalne kopče, a zatim pričvrstite navlake gornjeg pojasa.

**C. Održavanje kolica** Kupac je odgovoran za pravilnu montažu svih funkcionalnih elemenata kao i za sva potrebna održavanja i podešavanja kako bi kolica ostala u dobrom tehničkom stanju.

Kolica se moraju blagovremeno proveravati od potencijalnih problema. U nastavku su predstavljene značajne mere koje treba primeniti kako bi se osigurala bezbednost deteta i sprečilo skraćivanje veka trajanja proizvoda:

- Proverite čvrstoću i sigurnost svih šrafova i spojnica.
- Proverite svu opremu za blokiranje točkova i gume. Ako je potrebno zamenite ili popravite.
- Proverite da li svi sigurnosni uređaji rade ispravno, posebno glavni i dodatni pričvršćivači koji bi se trebalo slobodno kretati u bilo kom trenutku.

Ako točkovi škripe, nanosite tanak sloj silikona. Ne koristite proizvode na bazi ulja ili masti jer privlače prljavštinu, što otežava kretanje kolica.

#### D. ČIŠĆENJE

- Ako su delovi kolica bili izloženi slanoj vodi, isperite čistom vodom što je pre moguće.
  - Održavati vlažnom krpom i blagim deterdžentom. Proizvod se ne sme prati u masini.
- Nemojte skladištiti i presavijati proizvod kada je mokar i nikada ga ne skladištite u vlažnim uslovima, jer to može dovesti do pojave buđi.

#### E. Garancija

1. Svi Kinderkraft proizvodi imaju garanciju od 25 meseci. Garancija počinje da važi od datuma kupovine proizvoda.
2. Garancija je važeća na teritoriji sledećih zemalja: Srbija, Crna Gora, Bosna i Hercegovina, Makedonija i Albanija,.
3. Za zemlje koje se ne nalaze na predhodnoj listi, garancijske uslove i dužinu garancije određuje prodavac.
4. Garancija je važeća samo u zemlji gde je proizvod kupljen.
5. Reklamacije možete poslati popunjavanjem forme dostupne kod Vašeg prodavca
6. Garancija ne pokriva:
  - a. Reklamacije koje proizilaze iz specifikacije proizvoda, pod uslovom da su u skladu sa onima koje je proizvođač naveo u uputstvu za upotrebu ili drugim dokumentima zakonodavne prirode;
  - b. Reklamacije koje su uzrokovane nepravilnim održavanjem ili upotrebom neadekvatnih hemijskih sredstava;
  - c. Promene boje kada je proizvod bio izložen direktnom uticaju sunca suprotno uputstvima datim u uputstvu za upotrebu;
  - d. Kidanje, habanje, pukotine na plastici/tkanini za koje je odgovoran potrošač;
  - e. Smanjenje kvaliteta proizvoda i potrošnog materijala usled normalnog habanja;
  - f. Proizvode koji nisu korišćeni u skladu sa specifikacijama;